

## SCHEMA TECNICA

## Downlight / NEVADA

Ref. ND16RBNBL

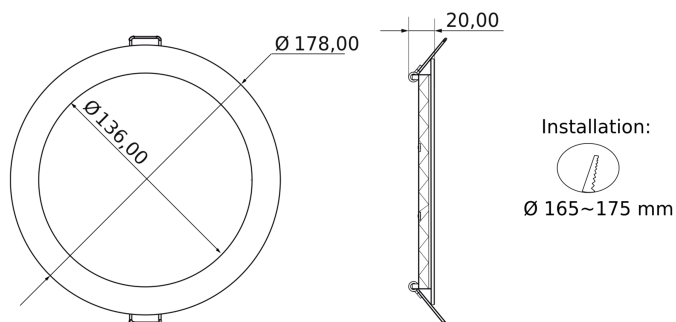


## Download



Downlight da incasso 12W rotondo, 4000K, bianco

## LE MISURE



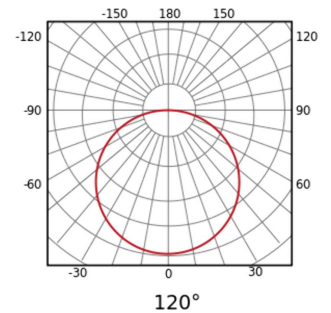
## Dati elettrici

|                              |           |
|------------------------------|-----------|
| Tecnologia di illuminazione: | LED       |
| Fattore di potenza:          | >0,50     |
| Frequenza:                   | 50/60 Hz  |
| Classe di isolamento:        | Classe II |

|                       |             |
|-----------------------|-------------|
| Potenza consumata:    | 12 W        |
| Tensione:             | 180 - 264 V |
| Corrente de ingresso: | 0,10 A      |

## Dati fotometrici

|                              |                  |
|------------------------------|------------------|
| Temperatura di colore:       | 4000K            |
| Indice di resa cromatica:    | >80              |
| Lampeggiare:                 | Senza sfarfallio |
| Ordinamento MacAdam:         | 3                |
| Lampada colori/applicazione: | Bianco neutro    |
| Flusso luminoso reale:       | 1080 lm          |
| Flusso luminoso nominale:    | 1260 lm          |
| Efficienza luminosa:         | 90 lm/W          |
| Simmetria ottica:            | Simmetrico       |
| Angolo di apertura:          | 120 °            |
| Numero di LED:               | 60               |
| Tipo di LED:                 | SMD2835          |
| Vita utile:                  | 35000 h L70B10   |
| Cicli di accensione:         | 25000            |



## Dati fisici

|                               |             |                         |           |
|-------------------------------|-------------|-------------------------|-----------|
| Colore:                       | Bianco      | Materiale:              | Alluminio |
| Materiale diffusore:          | PS          | Materiale riflettore:   | PET       |
| Temperatura di funzionamento: | -20 ~ 45 °C | Grado di protezione IP: | IP20      |
| Grado di protezione IK:       | IK08        |                         |           |

## Dati dimensionali

|                        |         |                     |              |
|------------------------|---------|---------------------|--------------|
| Tipo di installazione: | Incasso | Formato:            | Circolare    |
| Diametro esterno:      | 178 mm  | Diametro di taglio: | 165 - 175 mm |
| Alteza/Profondità:     | 20 mm   | Peso:               | 335 gr       |

## Imballi (Unidad)

| Confezione | Minimo | Massimo | Divisibile | Lunghezza (m) | Larghezza (m) | Profondità (m) | Volume (m <sup>3</sup> ) | Peso (Kg) |
|------------|--------|---------|------------|---------------|---------------|----------------|--------------------------|-----------|
| BOX        | 1      | 1       | Non        | 0.198         | 0.189         | 0.05           | 0.0018711                | 0.4       |
| OUTERBOX   | 10     | 10      | Si         | 0.52          | 0.21          | 0.21           | 0.022932                 | 4.5       |

## Conformita normativa

|                               |    |                     |    |
|-------------------------------|----|---------------------|----|
| Marchatura CE:                | Si | Marchatura EMC:     | Si |
| Conforme alla normativa RoHS: | Si | Raccolta selettiva: | Si |

## Efficienza energetica

Tipo di prodotto:

Prodotto contenitore

### Accessori

|   | Codice        | Descrizione                           |
|---|---------------|---------------------------------------|
|   | <u>KEU603</u> | Kit emergenza universale per lampade. |
|   | <u>SP20</u>   | Sensore di movimento IP20             |
|   | <u>ANE</u>    | Anello decorativo non da incasso.     |
|  | <u>AE</u>     | Anello decorativo da incasso.         |